



Número de catálogo
Notas
Tipo

Contractor Select™ JEBL

High Bay LED

El JEBL está diseñado para durar con un estándar de protección contra sobretensiones de 6 kV, una clasificación de temperatura ambiente de 55 °C y una clasificación IP65 para la eliminación de polvo, humedad y contaminantes en el aire. Diseñado para aplicaciones que incluyen almacenamiento, gimnasios, fabricación y marquesinas para exteriores.



CARACTERÍSTICAS:

- Robusto estándar de protección contra sobretensiones de 6 kV, que cumple la norma ANSI para entornos industriales
- Indicado para lugares húmedos y con clasificación IP65 para ayudar a proteger contra el polvo y los en el aire de entornos interiores y exteriores



Número de catálogo	UPC	Descripción	Reemplaza hasta	Lúmenes	Watts	CCT	Voltaje	Distribución	Cant. Pallet
JEBL 12L 40K 80CRI WH	00191848153840	High Bay LED JEBL	T5HO de 4 lámparas, T8 de 6 lámparas	13.630	95W	4000K	120-277	General	54
JEBL 12L 50K 80CRI WH	00191848153901	High Bay LED JEBL	T5HO de 4 lámparas, T8 de 6 lámparas	13.790	95W	5000K	120-277	General	54
JEBL 18L 40K 80CRI WH	00191848153895	High Bay LED JEBL	T5HO de 6 lámparas, T8 de 8 lámparas, 400 W HID	19.303	135W	4000K	120-277	General	54
JEBL 18L 50K 80CRI WH	00191848153888	High Bay LED JEBL	T5HO de 6 lámparas, T8 de 8 lámparas, 400 W HID	19,529	135W	5000K	120-277	General	54
JEBL 24L 40K 80CRI WH	00191848153918	High Bay LED JEBL	T5HO de 6 lámparas, T8 de 8 lámparas, 400 W HID	24.181	174W	4000K	120-277	General	42
JEBL 24L 50K 80CRI WH	00191848153956	High Bay LED JEBL	T5HO de 6 lámparas, T8 de 8 lámparas, 400 W HID	24.464	174W	5000K	120-277	General	42
JEBL 30L 40K 80CRI WH	00191848153925	High Bay LED JEBL	T5HO de 10 lámparas, 575 W HID	30.263	215W	4000K	120-277	General	42
JEBL 30L 50K 80CRI WH	00191848153932	High Bay LED JEBL	T5HO de 10 lámparas, 575 W HID	30.618	215W	5000K	120-277	General	42

DATOS OPERACIONALES

Paquete de lúmenes	TCC	CRI	Lúmenes	Potencia	Fuente de luz comparable:	Peso del producto	Peso del paquete	Temperatura ambiente
12000LM	40K	80CRI	13.630	95	T5HO de 4 lámparas, T8 de 6 lámparas	7,53 libras	9,7 libras	- 40°C a 55°C
	50K		13.790					
18000LM	40K	80CRI	19.303	135	T5HO de 6 lámparas, T8 de 8 lámparas, 400W HID	8,79 libras	10,82 libras	- 40°C a 55°C
	50K		19,529					
24000LM	40K	80CRI	24.181	174	T5HO de 8 lámparas, 400W HID	12,3 libras	14,98 libras	- 40°C a 50°C
	50K		24.464					
30000LM	40K	80CRI	30.263	215	T5HO de 10 lámparas, 575W HID	12,3 libras	14,98 libras	- 40°C a 45°C
	50K		30.618					

Accesorios página siguiente



Especificaciones

USO PREVISTO:

El High Bay LED JEBL de Lithonia Lighting es una solución LED accesible para usuarios que prefieren una luminaria con la apariencia de un factor de forma redondo. JEBL ofrece una iluminación cómoda y uniforme para una variedad de aplicaciones. **Ciertos contaminantes transportados por el aire pueden disminuir la integridad de acrílico. Haga clic aquí para ver la tabla de compatibilidad ambiental del acrílico para usos adecuados.**

Ciertos contaminantes en el aire pueden afectar negativamente el funcionamiento de los LED y otros componentes electrónicos, dependiendo de varios factores, como las concentraciones de contaminantes, la ventilación y la temperatura en la ubicación del usuario final. **Haga clic aquí para obtener una lista de sustancias que pueden no ser adecuadas para interactuar con LED y otros**

CONSTRUCCIÓN:

JEBL cuenta con una carcasa de aluminio fundido a presión de color blanco. El acabado resistente a la corrosión con capa de polvo proporciona una calificación de niebla salina de 500 horas. Reflectores opcionales de policarbonato transparente o aluminio difuso disponibles por separado. Hardware externo resistente a la corrosión.

ÓPTICA:

Una lente de cristal templado transparente de 0,16" de espesor protege los LED. La ubicación, el espaciado y la apertura de los LED proporcionan una dispersión de luz de 120 grados.

ELÉCTRICO:

LED de alta eficiencia. Atenuación estándar de 0-10 V para un rango de atenuación del 100 % al 10 %.

El voltaje de entrada es MVOLT (120-277V). Adecuado para 50/60 Hz. Nivel de protección contra sobretensiones de la luminaria: Diseñado para soportar hasta 6 kV/3 kA de acuerdo con ANSI C82.77-5-2015.

L90 > 54.000 horas.

CONTROLES:

Los sensores se pueden instalar en el campo utilizando el accesorio de la caja de cableado que está conectado a la parte superior del dispositivo en el campo. Sensores de marcas Acuity recomendadas: [SBOR](#) y [SBOR](#).

INSTALACIÓN:

Perno de argolla NPT de 1/4" resistente a la corrosión con bucle de 1/2" de espesor y cable de 6' con cable de atenuación incluido para una fácil instalación. Reductor de 3/4" disponible para montaje en vástago o gancho. El soporte de montaje en superficie opcional permite flexibilidad al ajustar en incrementos de 15 grados para un rango total de 150 grados. También es capaz de aceptar vástago o gancho de 3/4". Los ganchos recomendados incluyen HKMG y HKF.

CERTIFICADOS:

Certificado CSA de acuerdo con las normas de seguridad de EE. UU. y Canadá. Área húmeda indicada. Para uso bajo techos cubiertos. Consulte la tabla de datos operativos para conocer las clasificaciones de temperatura. Clasificación IP65. Certificado para cumplir con NSF Splash Zone 2.

DesignLights Consortium® (DLC) Producto calificado Premium.

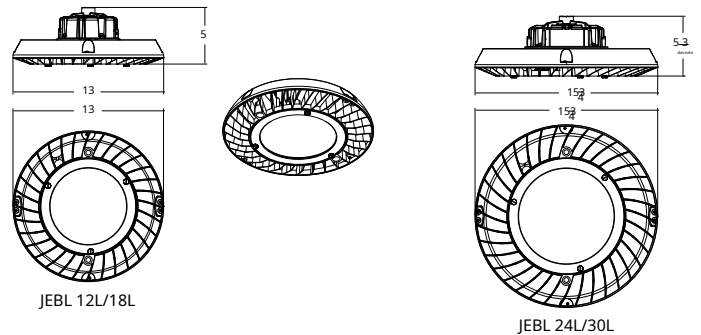
GARANTÍA:

Garantía limitada de 5 años. Esta es la única garantía proporcionada y ninguna otra declaración en esta hoja de especificaciones crea garantía de ningún tipo. Se rechazan todas las demás garantías expresas e implícitas. Términos completos de la garantía ubicados en:

www.acuitybrands.com/support/customer-support/terms-and-conditions

Nota: El rendimiento real puede diferir como resultado del entorno y la aplicación del usuario final. Todos los valores son valores de diseño o típicos, medidos en condiciones de laboratorio a 25°C. Las especificaciones están sujetas a cambios sin previo aviso.

Dimensiones



Todas las dimensiones son pulgadas (centímetros) a menos que se indique lo contrario.

Accesorios: Realice su pedido como número de catálogo independiente.

JEBLPCLR1 M4	Reflector transparente de policarbonato para 12L y
JEBLDALR1 M4	18L Reflector difuso de aluminio para 12L y 18L
JEBLPCLR2 M4	Reflector transparente de policarbonato para 24L y
JEBLDALR2 M4	30L Reflector difuso de aluminio para 24L y 30L
ADAPTADOR JEBLMTG M12	Reductor de 3/4"
JEBLSMB1 M6	Soporte de montaje en superficie para 12L y 18L
JEBLSMB2 M6	Soporte de montaje en superficie para 24L y 30L
JCBLSCT120	Cable de seguridad 120"
JCBLSCT240	Cable de seguridad 240"
JEBLWBK18 M6	Kit de caja de cableado para conexión de sensor para uso con accesorios de 12 L/18 L Kit de caja de
JEBLWBK M6	cableado para conexión de sensor para uso con accesorios de 24 L y 30 L
JEBLWG1 M6	Protector de cable de lente para 12 L y 18 L1
JEBLWG2 M6	Protector de cable de lente para 24 L y 30 L1
HKF	Gancho hembra de aluminio
HKMG	Gancho macho de aluminio con ojal

NOTAS

1. Compatible con reflectores opcionales.

