



Número de catálogo
Notas
Tipo

Contractor Select™

CSS

Tira de luz LED



La tira de luz LED CSS de grado comercial ligero, atenuable, apta para entornos húmedos y con homologación DLC®, puede montarse fácilmente de forma individual en el techo, en paredes horizontales y verticales o por filas continuas. Su tamaño y versatilidad la hacen adecuada para espacios reducidos, iluminación de tareas, aseos, armarios bajo/sobre armarios y trasteros.

**CARACTERÍSTICAS:**

- Inspirada en los clásicos canales de tiras fluorescentes, esta luminaria LED ofrece un aspecto tradicional que incorpora la última tecnología
- Instalación rápida y sencilla con la cubierta de canal sin herramientas de cierre a presión
- Incorpora una lente difusa de bajo deslumbramiento para mejorar la estética



Número de catálogo	UPC	Descripción	Lúmenes	Vatios	Voltaje	Temperatura de color	Índice de reproducción cromática	Cantidad de palés
CSS L48 4000LM MVOLT 40K 80CRI	00193048852622	Tira de luz LED MVOLT de 4	4298	35.3	MVOLT (120-277)	4000K	80CRI	98
CSS L96 8000LM MVOLT 40K 80CRI	00193048852721	Tira de luz LED MVOLT de 8	8596	72	MVOLT (120-277)	4000K	80CRI	102
CSS L24 ALO15 MVOLT SSW3 80CRI	00197589015300	Tira de luz LED conmutable MVOLT de 2	1842-2757	13, 16, 19	MVOLT (120-277)	35K/40K/50K	80CRI	336
CSS L48 ALO3 MVOLT SSW3 80CRI	00193048852677	Tira de luz LED conmutable MVOLT de 4	3851-5884	27, 36, 43	MVOLT (120-277)	35K/40K/50K	80CRI	98
CSS L96 ALO4 MVOLT SSW3 80CRI	00193048852738	Tira de luz LED conmutable MVOLT de 8	6272-12046	46, 64, 90	MVOLT (120-277)	35K/40K/50K	80CRI	102
CSS L24 ALO15 UVOLT SSW3 80CRI ‡	197589330625	Tira de luz LED conmutable UVOLT de 2	1438-2654	10, 15, 19	UVOLT (120-347)	35K/40K/50K	80CRI	336
CSS L48 ALO3 UVOLT SSW3 80CRI ‡	197589330700	Tira de luz LED conmutable UVOLT de 4	3501-6109	27, 36, 46	UVOLT (120-347)	35K/40K/50K	80CRI	90
CSS L96 ALO4 UVOLT SSW3 80CRI ‡	197589330670	Tira de luz LED conmutable UVOLT de 8	6867-11937	50, 65, 91	UVOLT (120-347)	35K/40K/50K	80CRI	90

Hay más configuraciones disponibles. [Haga clic aquí](#) o visite [www.acuitybrands.com](http://www.acuitybrands.com) y busque CSS LED.

NOTA: ‡ indica configuraciones en stock sólo para Canadá.

Accesorios: Pedir como número de catálogo separado.	
HC36 M12	Percha y cadena, 36" (par)
ZACVH	Cable de avión 10' (un par)
SQ	Colgador de vástago giratorio de 5/8" (especifique la longitud en incrementos de 2" hasta 48")
Y J10	Percha en Y en múltiplos de 10 (cinco pares)
WGCSS	Soporte de cable con accesorios de montaje (uno de 4 pies)
MNLK JBOXCVR M12	Tapa de caja de empalmes con herrajes, blanca



## Especificaciones

### USO PREVISTO:

Inspirada en los clásicos canales de tiras fluorescentes, esta luminaria LED ofrece un aspecto tradicional que incorpora la última tecnología. Disponibles en varias temperaturas de color, paquetes de lúmenes y longitudes. Ideal para su uso en aplicaciones comerciales, minoristas, oficinas, almacenes y expositores.

Ciertos contaminantes en el aire pueden afectar adversamente el funcionamiento de los LED y otros componentes electrónicos, según diversos factores como la concentración de los contaminantes, la ventilación y la temperatura en la ubicación del usuario final. [Haga clic aquí para ver una lista de sustancias que pueden no ser adecuadas para la interacción con LED y otros componentes electrónicos.](#)

### CONSTRUCCIÓN:

El canal y la cubierta de diseño compacto están fabricados en acero laminado en frío de calibre reglamentario. Se incluye un soporte alineador de filas fácil de instalar para el montaje de filas continuas.

Acabado: Esmalte blanco horneado de alto brillo (estándar).

### ÓPTICA:

Los LED proporcionan un índice de reproducción cromática (IRC) superior a 80 a 3500 K, 4000 K y 5000 K. La lente acrílica difusa proporciona una iluminación suave y lineal. La potencia luminica supera los 1,000 lúmenes por pie.

### ELÉCTRICO:

Nivel de protección contra sobretensiones de la luminaria: Diseñado para soportar hasta 2.5kV/0.75kA según ANSI C82.77-5-2015. Para aplicaciones que requieran un mayor nivel de protección, se debe proporcionar protección adicional contra sobretensiones. El driver es estándar 0-10V de clase 2.

### INSTALACIÓN:

La luminaria puede montarse en superficie o suspendida con las opciones de montaje adecuadas (véanse los accesorios). El alineador se bloquea para facilitar el montaje de filas continuas.

### CATALOGADO:

Certificado por la CSA conforme a las normas de seguridad de EE.UU. y Canadá y apto para lugares húmedos.

Temperatura mínima de arranque a -30°C (-22°F). Temperatura ambiente máxima de funcionamiento de 104°F (40°C) para los modelos de 4 pies y 95°F (35°C) para los modelos de 2 pies y 8 pies.

Producto calificado DesignLights Consortium® (DLC) Premium y producto calificado DLC. Es posible que no todas las versiones de este producto tengan la calificación DLC Premium o DLC. Consulte la lista de productos cualificados DLC en [www.designlights.org/QPL](http://www.designlights.org/QPL) para confirmar qué versiones están cualificadas.

Adecuado para su uso en armarios cuando se instala según NEC 410.16 (A)(1) y 410.16(C)(3) (5) requisitos de espaciado.

### GARANTÍA:

Garantía limitada de 5 años. Esta es la única garantía proporcionada y ninguna otra declaración en esta hoja de especificaciones crea ninguna garantía de ningún tipo. Queda excluida cualquier otra garantía expresa o implícita. Los términos completos de la garantía se encuentran en:

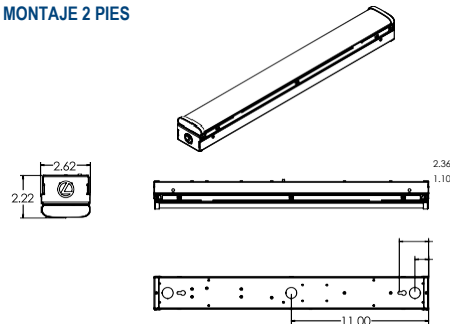
[www.acuitybrands.com/support/warranty/terms-and-conditions](http://www.acuitybrands.com/support/warranty/terms-and-conditions)

**Nota:** El rendimiento real puede variar en función del entorno del usuario final y de la aplicación. Todos los valores son valores de diseño o típicos, medidos en condiciones de laboratorio a 25°C. Especificaciones sujetas a cambios sin previo aviso.

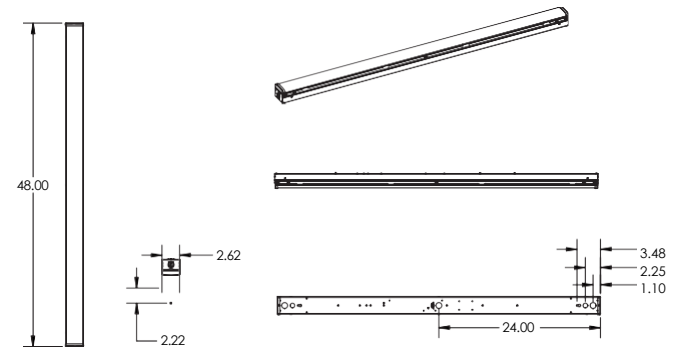
## Dimensiones

Todas las dimensiones se expresan en pulgadas (centímetros), salvo que se indique lo contrario.

### MONTAJE 2 PIES



### MONTAJE 4 PIES



### MONTAJE 8 PIES

