

ESPECIFICACIONES & CARACTERÍSTICAS

Ciertos contaminantes en el aire pueden disminuir la integridad del acrílico y/o policarbonato [Click here for Acrylic-Polycarbonate Compatibility table for suitable use.](#)

Ciertos contaminantes pueden afectar adversamente el funcionamiento de los LEDs otros componentes electrónicos, dependiendo de varios factores tales como concentración de contaminantes, ventilación y temperatura en áreas de uso final [Click here for a list of substances that may not be suitable for interaction with LEDs and other electronic components.](#)

CONSTRUCCION CERRADA:

- Aluminio fundido y extruido - Polvo cubierto
- 18-8 Herrajes de acero inoxidable
- Empaque de lilon moldeado
- Tapones finales NPT roscados de 3/4" estándar

LENTES & ÓPTICAS

- Policarbonato claro y opalino
- Cristal termotemplado claro y opalino

ELECTRICO:

- MVOLT (120-277V, 50/60hz)
- HVOLT (347-480V)
- Atenuación 0-10V, 10%

MONTAJE:

- Superficie (techo, muro, angulo). Soporte estandar para montaje en techo
- Suspendido - Estandar o RMBK (Cadena, cable, colgante)
- Pole (u-bolt)

(véase página 4 para imagenes de montaje)

CERTIFICACIONES:

- Certificado CSA por UL1598
- IP65, IP66, IP69K por IEC60589
- Opcional IP67 por IEC60589
- FCC Title 47, Part 15, Subpart B
- Protección 6kV/3kA de acuerdo con ANSI C82.77-5-2015
- Temperatura de operación certificado por CSA en Página 3
- Mantenimiento lúminico véase página 3

Garantía — 5 años. Los términos de garantía se encuentran en:

www.acuitybrands.com/CustomerResources/Terms_and_conditions.aspx

NOTA: El rendimiento real puede diferir como resultado del entorno y la aplicación del usuario final. Todos los valores son de diseño o típicos, medidos en condiciones de laboratorio a 25°C. Las especificaciones están sujetas a cambios sin previo aviso.

Catalog Number
Notes
Type

Canaleta industrial cerrada y sellada para la industrial pesada

FEX LED



Instala los controles nLight hoy. Prepárate para el mañana.

Ahora	? SoS S
 ? eSSup` xU^	 Escalabilidad
 ? aeSZacta VVVW VV/IS	 Configuracion de espacios
 5g_ b f_ W fa Ua` ` a d_ Se	 Listo para el futuro

A+ Luminaria compatible

Este producto es una luminaria competente A+, la cual ha sido diseñada y probada para proporcionar una apariencia de color consistente y compatibilidad con control fuera de la caja mediante un simple encargo.

- Todas las configuraciones de esta luminaria cumplen con las especificaciones de Acuity Brands para consistencia cromática
- Esta luminaria es parte de una solución con Certificación A+ para las redes de control inalámbrico de nLight® o XPoint™, y se identifican con un fondo sombreado*

Para saber mas de A+, visita www.acuitybrands.com/aplus.

*Vea la lista de configuración para más detalles

FEX LED Canaleta industrial cerrada y sellada para la industrial pesada



Las opciones A+ se indican con este color de fondo.

INFORMACIÓN

Los tiempos de entrega varían según las opciones seleccionadas. Consulte a su representante de ventas. **Ejemplo:** FEX L48 4000LM FPCL WD MVOLT GZ10 40K 80CRI DWHXD

Serie	Tamaño	Paquete lumínico	Difusor	Distribución	Tensión	Driver	Temperatura de color	CRI
FEX	L24 24	2000LM 2,000 lumens	FPCL Poli. plano, Claro	MD Media	MVOLT 120-277, 50/60hz	GZ10 Atenuación 0-10 V	30K 3000K	80CRI 80 CRI
		4000LM 4,000 lumens	FPFL Poli. plano, Esme.	WD Abierta	HVOLT 347-480V, 50/60hz		35K 3500K	90CRI 90 CRI
	L48 48"	6000LM 6,000 lumens	FGCL Cristal plano, Claro	PGD	120 120V		40K 4000K	
		8000LM 8,000 lumens	FGFL Cristal plano, Esme.	Estacionamiento	277 277V		50K 5000K	
		4000LM 4,000 lumens			347 347V			
		6000LM 6,000 lumens			480 480V			
		8000LM 8,000 lumens						
		12000LM 12,000 lumens						
		15000LM 15,000 lumens						

Opciones	Acabado
<p>E10WLCP Paquete de baterías de autodiagnóstico EM, MVOLT, 10 W, certificación de potencia constante Título 20 de California (MAEDBS) ‡</p> <p>BE6WCP Paquete de baterías EM para clima frío, 120 / 277V, 6W, certificación de potencia constante en la Título 20 de California (MAEDBS) ‡</p> <p>SPD10KV Protección Sobretensiones 10kV/6kA 120V-277V ‡</p> <p>SPD10KVH Protección Sobretensiones 10kV/6kA 347V-480V ‡</p> <p>RMBK Soporte de montaje rígido</p> <p>RMBA Soporte angular de montaje rígido</p> <p>RMBU Montaje rígido Perno en U</p> <p>IP67 Kit de juntas semisumergibles ‡</p>	<p>DWXXD Blanco súper durable</p> <p>DNAXD Aluminio natural súper durable</p> <p>DBLXD Negro súper durable</p>
<p>Cables:</p> <p>CPSB16YWL Cable de 6' Brad Harrison 16/3 y enchufe de hoja recta ‡</p> <p>CPSB16YWL12FT Cable de 6' Brad Harrison 16/3 y enchufe de hoja recta ‡</p> <p>CRSB16YWL Receptáculo Brad Harrison ‡</p> <p>CNP16WWL Cable blanco de 6', 16/3, sin contacto, lugares mojados ‡</p> <p>CNP16WWL12FT Cable blanco de 12', 16/3, sin contacto, lugares mojados ‡</p> <p>CNP164CWWL Cable blanco 600V, 16/4 SEOW, sin enchufe ‡</p> <p>CNP165CDWWL Cable blanco de 6', 15/6, sin enchufe, lugares mojados, incluye cables de atenuación ‡</p>	<p>Controles Individuales:</p> <p>SBGR10 Sensor de movimiento integrado 360° bajo montaje, operación On/off ‡</p> <p>SBGR10 D 3V Sensor de movimiento integrado 360°, bajo montaje, lugares mojados, operación alto/bajo (bi-nivel) ‡</p> <p>SBGR10 P Sensor de movimiento integrado 360°, bajo montaje, lugares mojados, operación On/Off para detección de movimiento, anular apagado debido a la luz del día ‡</p> <p>nLight Air:</p> <p>NLTAIR2 RIO Sin control del sensor, control externo nLight ‡</p>

NOTE: ‡ indica que la opción elegida tiene restricciones de pedido. Consulte la tabla de restricciones de pedidos.

‡ Restricciones de pedido según el valor de la opción	
Opciones	Restricción
SPD10KV	No disponible en HVOLT. Requerido con E10WLCP, SBGR, sensores NLTAIR2.
SPD10KVH	No disponible en HVOLT. Requerido con E10WLCP, SBGR, sensores NLTAIR2.
E10WLCP	Únicamente disponible en MVOLT. Requiere opción SPDxx. TEMP. LIM 35°C
BE6WCP	Únicamente disponible en 120V OR 277V. REQUIERE OPCIÓN SPD. TEMP. LIM 35°C
CPSB16YWL	No disponible con E10WLCP, BE6WCP
CPSB16YWL12FT	No disponible con E10WLCP, BE6WCP
CRSB16YWL	No disponible con E10WLCP, BE6WCP
CNP16WWL	No disponible con E10WLCP, BE6WCP
CNP16WWL12FT	No disponible con E10WLCP, BE6WCP
CNP165CDWWL	No disponible con E10WLCP, BE6WCP. No disponible con CONTROLES
CNP164CWWL	ÚNICAMENTE disponible con E10WLCP & BE6WCP.
NLTAIR2 RIO	Si HVOLT, 347V, o 480V NO disponible con 2000LM
SBGRxx	Requiere opción SPDxx.
IP67	Requiere RMBK, RMBA, o RMBU

FEX LED Canaleta industrial cerrada y sellada para la industrial pesada

DATOS DE OPERACIÓN (80 CRI*, MD**, DWH***)

Tamaño	Lúmenes	Wattage	TCC	FPCL	FPFL	FGCL	FGFL
				Lumens (LPW)	Lumens (LPW)	Lumens (LPW)	Lumens (LPW)
L24	2000LM	13.7	30K	1911 (139)	1478 (108)	1922 (140)	1659 (121)
			35K	1949 (142)	1508 (110)	1961 (143)	1693 (124)
			40K	2132 (156)	1649 (120)	2145 (157)	1852 (135)
			50K	2066 (151)	1598 (117)	2078 (152)	1794 (131)
	4000LM	27.5	30K	3851 (140)	2979 (108)	3874 (141)	3345 (121)
			35K	3929 (143)	3040 (110)	3953 (144)	3413 (124)
			40K	4298 (156)	3325 (121)	4324 (157)	3733 (136)
			50K	4164 (151)	3221 (117)	4189 (152)	3616 (131)
	6000LM	39.6	30K	5535 (140)	4282 (108)	5568 (140)	4807 (121)
			35K	5648 (142)	4369 (110)	5681 (143)	4905 (124)
			40K	6177 (156)	4779 (120)	6214 (157)	5365 (135)
			50K	5985 (151)	4630 (117)	6020 (152)	5198 (131)
	8000LM	54.5	30K	7311 (134)	5656 (104)	7355 (135)	6349 (117)
			35K	7459 (137)	5770 (106)	7504 (138)	6478 (119)
			40K	8158 (150)	6311 (116)	8207 (151)	7086 (130)
			50K	7904 (145)	6115 (112)	7951 (146)	6865 (126)
L48	4000LM	27.2	30K	3835 (141)	2967 (109)	3858 (141)	3331 (122)
			35K	3913 (144)	3027 (111)	3936 (144)	3398 (125)
			40K	4280 (157)	3311 (121)	4305 (158)	3717 (136)
			50K	4146 (152)	3208 (118)	4171 (153)	3601 (132)
	6000LM	39.5	30K	5598 (142)	4331 (110)	5632 (143)	4862 (123)
			35K	5712 (145)	4419 (112)	5746 (145)	4961 (126)
			40K	6247 (158)	4833 (122)	6285 (159)	5426 (137)
			50K	6053 (153)	4682 (118)	6089 (154)	5257 (133)
	8000LM	53.4	30K	7396 (139)	5722 (107)	7441 (139)	6424 (120)
			35K	7546 (141)	5838 (109)	7592 (142)	6554 (123)
			40K	8254 (155)	6385 (120)	8303 (156)	7168 (134)
			50K	7997 (150)	6186 (116)	8044 (151)	6945 (130)
	12000LM	76.2	30K	10766 (141)	8329 (109)	10831 (142)	9350 (123)
			35K	10985 (144)	8498 (112)	11050 (145)	9540 (125)
			40K	12014 (158)	9294 (122)	12086 (159)	10434 (137)
			50K	11640 (153)	9005 (118)	11710 (154)	10109 (133)
	15000LM	97.6	30K	13418 (137)	10381 (106)	13499 (138)	11654 (119)
			35K	13691 (140)	10591 (108)	13773 (141)	11890 (122)
			40K	14974 (153)	11584 (119)	15064 (154)	13005 (133)
			50K	14507 (149)	11223 (115)	14594 (149)	12600 (129)

* Para 90CRI, reduzca la salida de luz en 17.5%

** Para WD, reduzca la salida en un 5,9%, PGD reduzca la salida en 10.8%

*** Para el ADN, reducir la producción en un 7,1%, DBL reducir la producción en 11.4%

TEMPERATURA AMBIENTE CERTIFICAD CSA*

		Estandar	Opción E10WLCP	Opción BE6WCP	r10/SBGR
L24	2000LM	55°C	5°C - 35°C	-20°C - 35°C	55°C
	4000LM	55°C	5°C - 35°C	-20°C - 35°C	55°C
	6000LM	55°C	5°C - 35°C	-20°C - 35°C	55°C
	8000LM	55°C	-	-	55°C
L48	4000LM	55°C	5°C - 35°C	-20°C - 35°C	55°C
	6000LM	55°C	5°C - 35°C	-20°C - 35°C	55°C
	8000LM	55°C	5°C - 35°C	-20°C - 35°C	55°C
	12000LM	55°C	5°C - 35°C	-20°C - 35°C	55°C
	15000LM	55°C	5°C - 35°C	-20°C - 35°C	55°C

*El ambiente mínimo es -40 °C a menos que se indique

MANTENIMIENTO LUMINICO*

		Horas de operación					
		0	15,000	30,000	45,000	60,000	100,000
L24	2000LM	100.0%	96.7%	94.1%	91.5%	88.9%	82.6%
	4000LM	100.0%	96.7%	94.1%	91.5%	88.9%	82.6%
	6000LM	100.0%	96.7%	94.1%	91.5%	88.9%	82.6%
	8000LM	100.0%	96.4%	93.8%	91.2%	88.7%	82.3%
L48	4000LM	100.0%	96.7%	94.1%	91.5%	88.9%	82.6%
	6000LM	100.0%	96.7%	94.1%	91.5%	88.9%	82.6%
	8000LM	100.0%	96.7%	94.1%	91.5%	88.9%	82.6%
	12000LM	100.0%	96.7%	94.1%	91.5%	88.9%	82.6%
	15000LM	100.0%	96.7%	94.1%	91.5%	88.9%	82.6%

*Dato proyectado a 25°C temp ambiente

FEX LED Canaleta industrial cerrada y sellada para la industrial pesada

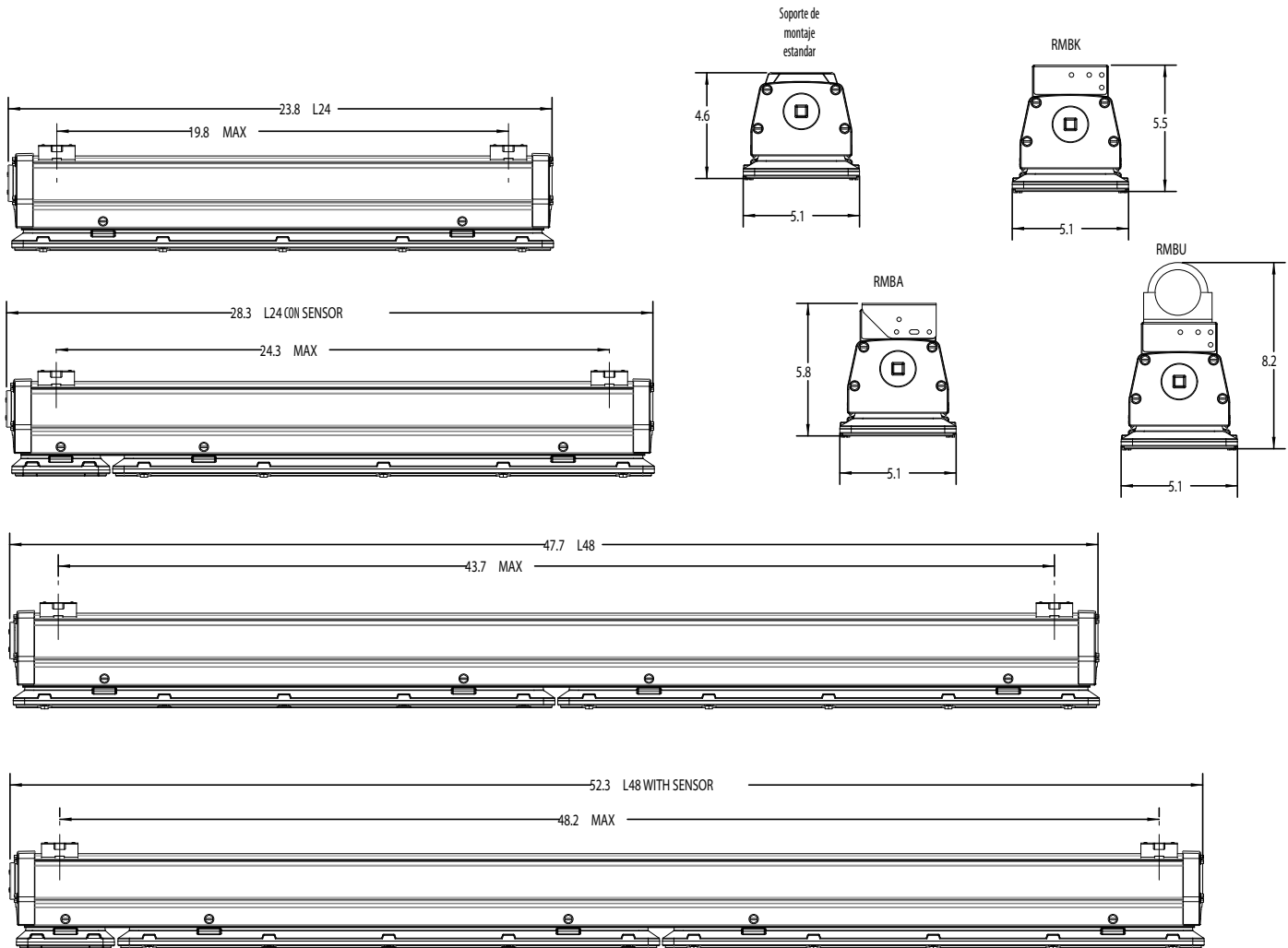
DIMENSIONES

Especificaciones sujeta a cambios sin previo aviso.
Todas las dimensiones en pulgadas a menos que se indique de otra forma.

PESO

	Estandar	con/ Sensor	con/ Battery
L24	10.9 lbs	11.5 lbs	12.4 lbs
L48	19.4 lbs	20.0 lbs	20.9 lbs

El peso puede variar con las opciones y accesorios



Montaje Estandar



(Techo, suspendido)

Soporte de montaje rigido (RMBK)



(Techo, muro, suspendido)

Soporte angular rigido (RMBA)



(angular)

Montaje rigido U-bolt (RMBU)



(pole)